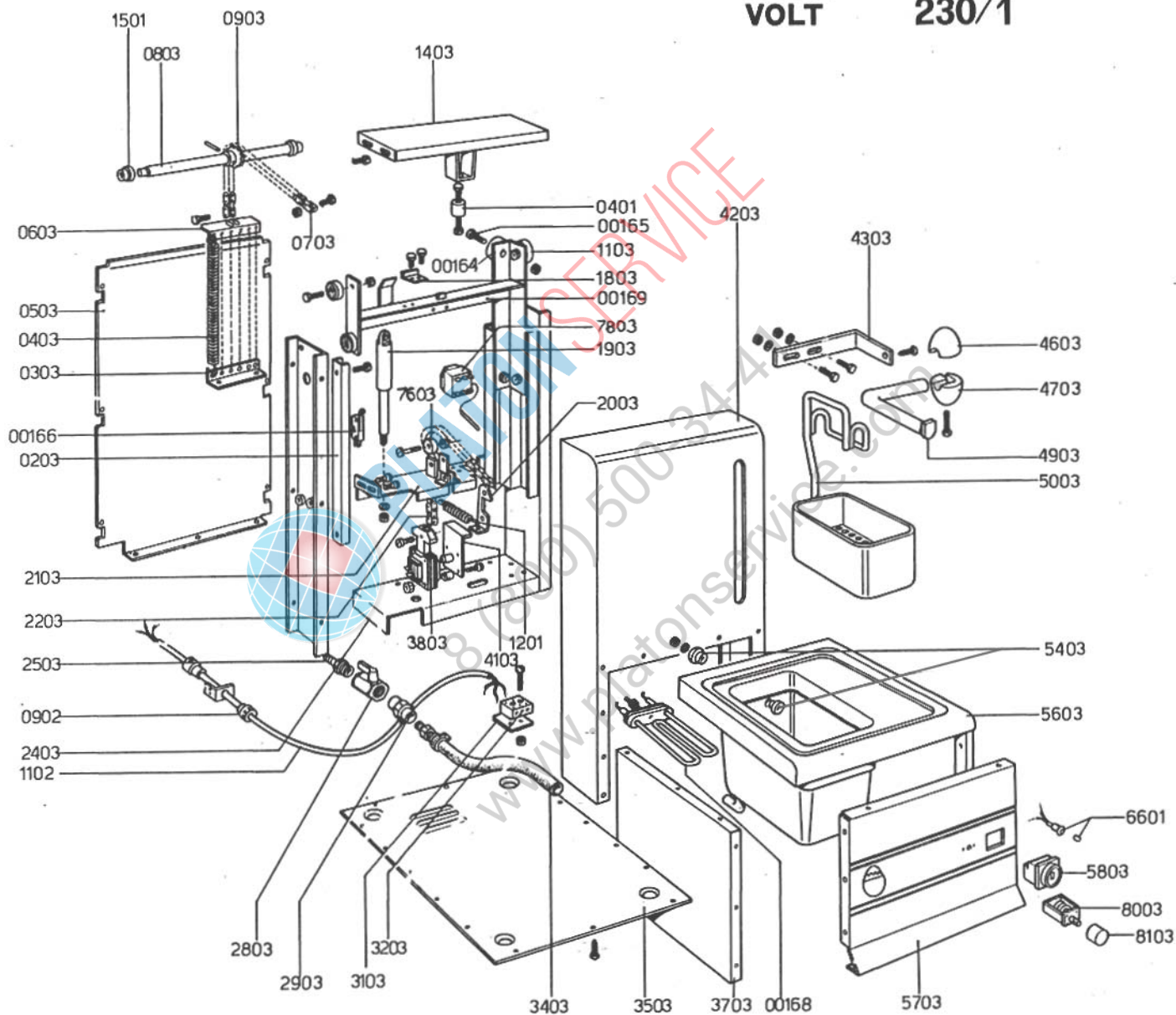


CODE	DESCRIPTION	PRICE €
00166	MICROINTERRUTTORE - MICROSWITCH - MIKROSCHALTER - MICRO-INTERRUPTEUR - MICROINTERRUPTOR	11,44
00168	* RESISTENZA 1950 W - 220 V. - HEATING ELEMENT - HEIZWIDERSTAND - RESISTANCE - RESISTENCIA	25,81
0403	MOLLA - SPRING - FEDER - RESSORT - RESORTE	1,77
1103	CUSCINETTO - BEARING - KUGELLAGER - PALIER - COJINETE	2,35
1903	AMMORTIZZATORE - SHOCK ABSORBER - DÄMPFER - AMORTISSEUR - AMORTIGUADOR	83,93
2803	RUBINETTO - STOPCOCK - WASSERHAHN - ROBINET - CAÑO	12,04
2903	RACCORDO - CONNECTOR - VERBINDER - CONNECTEUR - CONEXIÓN	2,06
3803	* ELETTROMAGNETE - ELECTROMAGNET - EKETROMAGNET - ELECTRO-AIMANT - ELÉCTROIMAN	33,17
4603	POMELLO SUPERIORE - KNOB UPPER PART - OBERER KUGELGRIFF - POMEAU SUPERIEUR - POMO SUPERIOR	29,05
4703	POMELLO INFERIORE - KNOB LOWER PART - UNTERER KUGELGRIFF - POMEAU INFERIEUR - POMO INFERIOR	29,05
5003	CESTELLO PER 12 UOVA - BASKET FOR 12 EGGS - KÖRBCHEN FÜR 12 EIER - PANIER POUR 24 OEUFS - CANASTILLO PARA 12 HUEVOS	109,47
5803	* TIMER - ZEITSCHALTER - MINUTERIE - TEMPORIZADOR	83,93
6601	* LAMPADA SPIA - PILOT LAMP - KONTROLLLEUCHTE - LAMPE TEMOIN - LUZ PILOTO	4,12
7103	CESTELLO PER 24 UOVA - BASKET FOR 24 EGGS - KÖRBCHEN FÜR 24 EIER - PANIER POUR 24 OEUFS - CANASTILLO PARA 24 HUEVOS	125,61
7603	ROTELLA - WHEEL - RÄDCHEN - GALET - RUEDA	4,69
7803	* TERMOSTATO DI SICUREZZA - SAFETY THERMOSTAT - TEMPERATURBEGRENZER - THERMOSTAT DE SURETE - TERMOSTATO DE SEGURIDAD	33,17
8003	COMMUTATORE - COMMUTATOR - UMSCHALTER - COMMUTATEUR - CONMUTADOR	33,17
8103	MANOPOLA COMMUTATORE - COMMUTATOR KNOB - UMSCHALTER KNOPF - POIGNEE COMMUTATEUR - POMO CONMUTADOR	11,44
* Parti di ricambio consigliate - Suggested spare parts - Empfohlene Ersatzteile - Pièces de rechange conseillées - Repuestos aconsejados		

EGGROBOT ER 12
CODE 40012
VOLT 230/1



EGGROBOT ER24
CODE:40024
VOLT: 230/1

